



T01003 WORKOUT BASE IN ALLUMINIO 9X9 CON PANCA ADDOMINALI E STEP H.20 E 40CM

VISTA TRIDIMENSIONALE

THREE-DIMENSIONAL VIEW

SCHEDA TECNICA (TECHNICAL DATA SHEET)

ART. T01003

04-06-2024

SCALA (SCALE)

LE MISURE SONO ESPRESSE IN MM. (MEASUREMENTS ARE EXPRESSED IN MM.)



TIEGI SRL

VIA BENEDETTO CROCE 7
Z.I. "CONDOTTI BARDINI"
31058 SUSEGANA (TV)
0438-460519

L L L L L L L L L L L L L L L L L L L L L

FOGLIO 1 DI 5



ALTEZZA DI CADUTA MAX. (HIC)
212 cm



INGOMBRO (OVERALL DIMENSION)
684 cm X 469 cm X 242 cm H.



NUMERO UTILIZZATORI
(MAX N. OF SIMULTANEOUS USERS) 8



AREA DI SICUREZZA (IMPACT AREA)
984 cm X 810 cm



SUPERFICIE ANTITRAUMA 63 mq
(SAFETY SURFACING AREA)



ALTEZZA D'USO (USE HEIGHT)
> 140 cm

SCHEDA TECNICA (TECHNICAL DATA SHEET)

ART. T01003

04-06-2024

SCALA (SCALE)

LE MISURE SONO ESPRESSE IN MM. (MEASUREMENTS ARE EXPRESSED IN MM.)



TIEGI SRL
VIA BENEDETTO CROCE 7
Z.I. "CONDOTTI BARDINI"
31058 SUSEGANA (TV)
0438-460519

L LL LL LL LL LL L L L L L

FOGLIO 3 DI 5

ANELLI E CORDA CON ANIMA IN ACCIAIO
(RINGS AND ROPE WITH STEEL CORE)

TUBO 42X3MM PER ANELLI E PERTICHE LACCATI A POLVERE
(42X3MM TUBE FOR POWDER-COATED RINGS AND POLES)

ARRAMPICATA ORIZZONTALE COMPOSTA DA DUE PROFILI RETTANGOLARI E TUBI LACCATI A POLVERE
(HORIZONTAL CLIMB CONSISTING OF TWO RECTANGULAR PROFILES AND POWDER-COATED TUBES)

MANIGLIONI IN ACCIAIO LACCATO A POLVERE
(POWDER-COATED STEEL HANDLES)

STEP

TUBI 33X3MM LACCATI A POLVERE
(TUBES 33X3MM POWDER-COATED)

PALO LAMELLARE DI PINO NORDICO IMPREGNATO IN AUTOCLAVE CON ANGOLI ARROTONDATI DA 90X90MM., DOTATO DI STAFFA PER FISSAGGIO SU TERRENO O CLS
(NORDIC PINE LAMELLAR POST IMPREGNATED IN AUTOCLAVE WITH 90X90MM ROUNDED CORNERS, EQUIPPED WITH BRACKET FOR FASTENING TO SOIL OR CONCRETE)

PIANO PER ESERCIZI IN HDPE SANDWICH CON MANIGLIE IN POLIETILENE
(HDPE SANDWICH EXERCISE SURFACE WITH POLYETHYLENE HANDLES)

TUTTI GLI ELEMENTI DI FISSAGGIO, VITI, DADI, RONDELLE ECC. SONO IN ACCIAIO ZINCATO E PROTETTI DA GHIERE E TAPPI IN POLIETILENE
(ALL FASTENERS SCREWS, NUTS, WASHERS ETC. ARE MADE OF GALVANISED STEEL AND PROTECTED BY POLYETHYLENE FERRULES AND CAPS)

SCHEMA TECNICO (TECHNICAL DATA SHEET)

ART. T01003

04-06-2024

SCALA (SCALE)

LE MISURE SONO ESPRESSE IN MM. (MEASUREMENTS ARE EXPRESSED IN MM.)



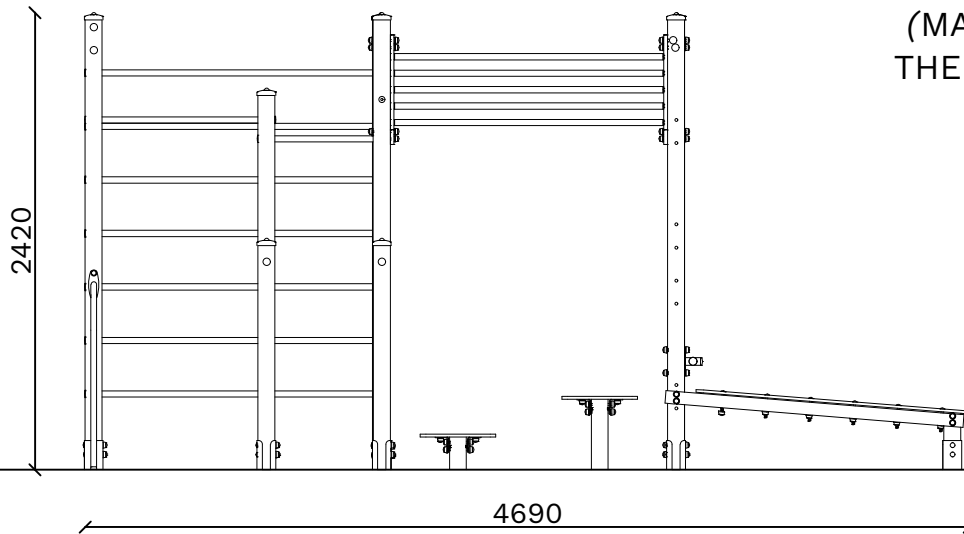
TIEGI SRL
VIA BENEDETTO CROCE 7
Z.I. "CONDOTTI BARDINI"
31058 SUSEGANA (TV)
0438-460519

L L L L L L L L L L L L L L L L L L L

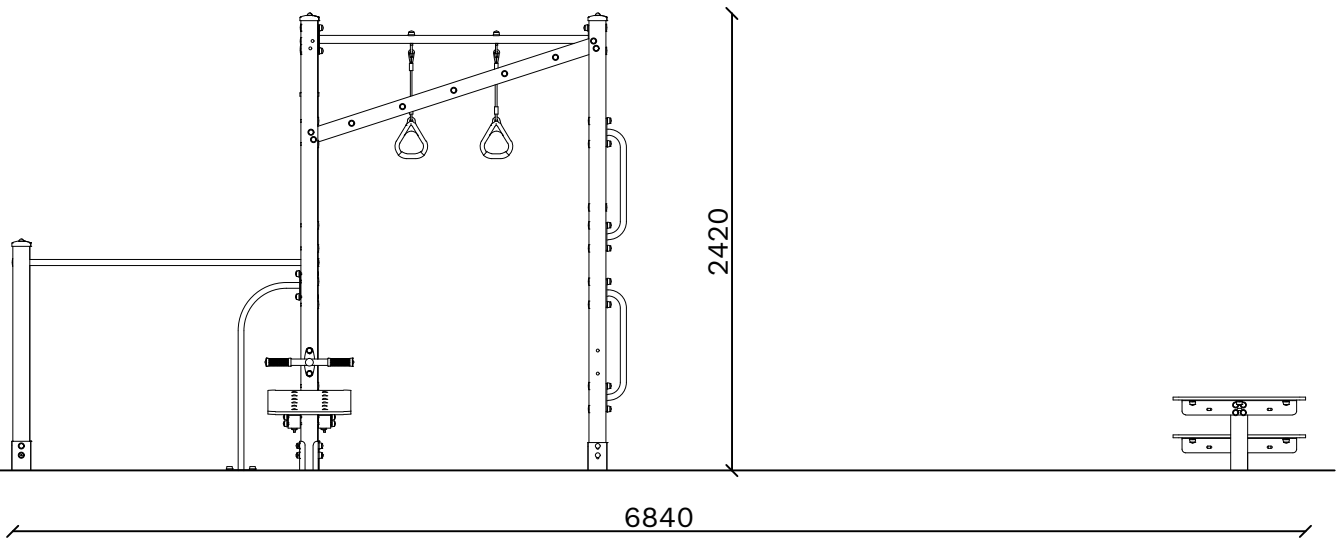
FOGLIO 4 DI 5

VISTA FRONTALE
(FRONTAL VIEW)

ALTEZZA MASSIMA
DI CADUTA LIBERA
(MAXIMUM HEIGHT OF
THE FREE FALL) CM 212



VISTA LATERALE
(LATERAL VIEW)



INGOMBRO MAX (OVERALL DIMENSIONS)

SCHEDA TECNICA (TECHNICAL DATA SHEET)

ART. T01003

04-06-2024

SCALA (SCALE) 1:40

LE MISURE SONO ESPRESSE IN MM. (MEASUREMENTS ARE EXPRESSED IN MM.)



TIEGI SRL
VIA BENEDETTO CROCE 7
Z.I. "CONDOTTI BARDINI"
31058 SUSEGANA (TV)
0438-460519

L L L L L L L L L L L L L L L L L L L L L

FOGLIO 5 DI 5